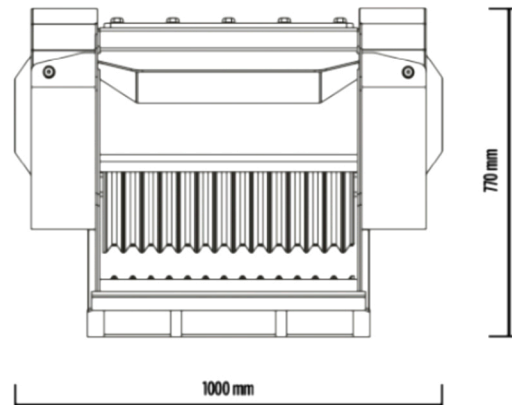
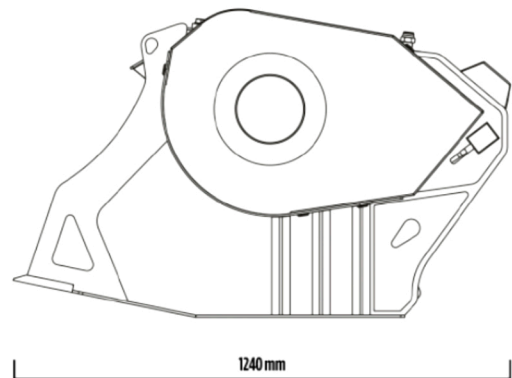


TRITURADORA MB-C50S2

MB-C50 S2

La trituradora MB-C50 es el más pequeña de la gama MB. Ágil en áreas de trabajo muy restringido y eficaz en obras pequeñas, garantiza un alto rendimiento y resultados de alto nivel. Gracias a un peso y tamaño contenido, la pequeña trituradora MB permite rápidos desplazamientos en espacios limitados, con consecuente reducción de los costes de manipulación.



ÁREAS DE APLICACIÓN

- RECICLAJE
- OBRAS URBANAS MEDIAS/PEQUEÑAS
- OBRAS DE CARRETERAS
- MANTENIMIENTO DE ZONAS VERDES Y AGRÍCOLAS
- REPARACIONES DE ACUEDUCTOS
- PEQUEÑAS DEMOLICIONES
- EXCAVACIONES

CARACTERÍSTICAS TÉCNICAS

MÁQUINA OPERADORA	CAPACIDAD DE CARGA	TAMAÑO DE LA BOCA DE ENTRADA	ADJUSTE TRITURADORA EN SALIDA	DIMENSIONES
 ≥ 4 Ton	0,15 m ³	L 540 H 250 mm	≥ 15 ≤ 60 mm	1240 x 1000 H 770 mm
CAUDAL MÍNIMO DE ACEITE (L/MIN)	PRESIÓN MÍNIMA	CONTRAPRESIÓN MÁXIMA	PESO	PRODUCCIÓN MÁXIMA
90 l/min.	200 bar	10 bar	0,75 Ton	10 m ³ /h

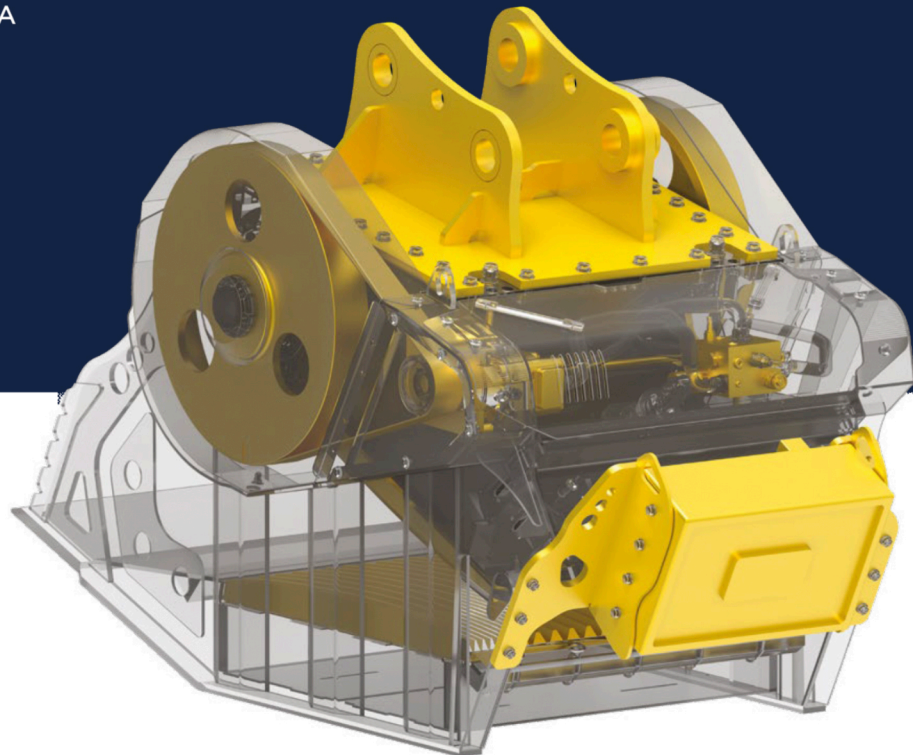
301121

TRITURADORAS PARA EXCAVADORAS Y CARGADORAS

MB Crusher presenta la cuchara trituradora patentada de mandíbulas con movimientos múltiples. Transforma cualquier máquina operadora en una verdadera trituradora.

LA GAMA MÁS COMPLETA EN TODO EL MUNDO EN EL SECTOR DE LA TRITURACIÓN CON **MÁS DEL 90% DE FETA EN EL MERCADO MUNDIAL**

- +** MANTENIMIENTO SIMPLE Y RÁPIDO
- +** HIDRÁULICA EFICIENTE
- +** PRODUCTIVA
- +** ESTABLE
- +** HARDOX®



mm	MB-L120	MB-L140	MB-L160	MB-L200	MB-C50	BF 60.1	BF 70.2	BF 80.3	BF 90.3	BF 120.4	BF 135.8	BF 150.10
200											m³/h	120
150											88	95
145											85,7	91,1
140									m³/h	53	83,5	87,6
135						m³/h		m³/h	42	50	81,3	84,1
130						23	31	33	38,8	47,2	79,1	82,5
120						21	30	31	36,5	44,4	74,5	76,6
110						19,8	28	29	34,2	41,6	70,1	73,1
100						18,5	26	27	31,8	38,8	65,6	m³/h
90						17,1	24	25	29,5	36	61,1	
80						15,8	22	23	27,2	33	56,6	
70	m³/h	m³/h	m³/h	m³/h	m³/h	14,4	20	21	24,8	30,4	52,2	
60	14	16	20	22	10	13	18	19	22,5	27,6	47,6	
50	13	15	17,6	19,3	9,3	11,7	16	17	20	24,8	43,2	
40	11	13	15,1	16,7	7,8	10,4	14	15	17,8	22	38,7	
30	9	11	12,7	14	6,3	9	12	13	15,5	19,2		
20	7	9	10,2	11,3	4,8	7,7	10	11	13,2	16,4		
15	6	8	9	10	4	7	9	10	12	15		