

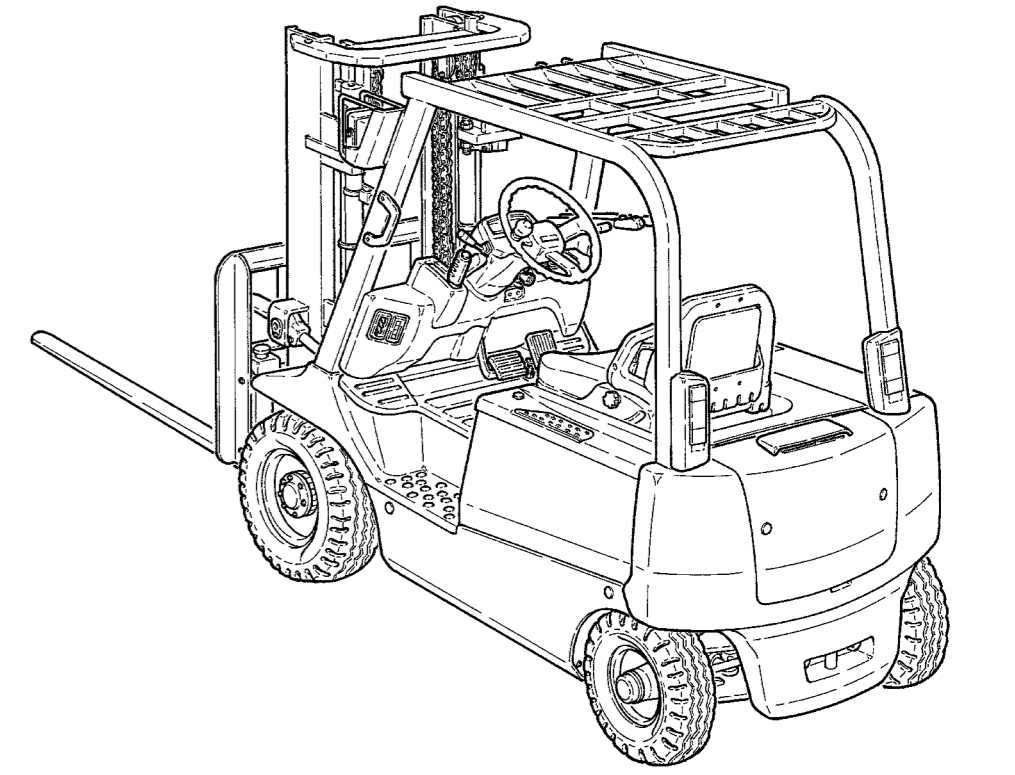
NICHYU

CARRETILLA ELEVADORA ELÉCTRICA

ESPECIFICACIONES

SERIE FB-75

(1.0 a 3.0 Toneladas)



EQUIPAMIENTO ESTÁNDAR

- Horómetro, Indicador de carga de la batería
- Focos delanteros
- Lámparas de señal de giro
- Dirección asistida
- Claxon eléctrico
- Alarma de emergencia
- Tejadillo protege conductor
- Tablero porta-horquillas
- Dirección pivotante

Todas las especificaciones contenidas en este catálogo están debidamente basadas en los términos y condiciones del fabricante.
Todas las especificaciones contenidas en este catálogo podrán cambiarse sin notificación para la realización de mejoras o modificaciones.

NICHYU
NIPPON YUSOKI CO.,LTD.

Nichiyu Europe B.V., Mortelmolen 6a, 1185 XV Amstelveen, The Netherlands
Phone: +31 (0)20-426 37 00 Fax: +31 (0)20-426 37 10
Internet: www.nichiyu.nl

Cat. No. NEB-FB75-2-SP

1000/0205/SDA

ESPECIFICACIONES STANDARD

Tipo	Item	Detalles	Unidad	Series de carretillas estándar								Series (U) de alta velocidad							
				FB10PN	FB14PN	FB15PN	FB18PN	FB20PN	FB25PN	FB28PN	FB30PN	FB10PN-U	FB14PN-U	FB15PN-U	FB18PN-U	FB20PN-U	FB25PN-U		
1.2	Modelo			FB10PN	FB14PN	FB15PN	FB18PN	FB20PN	FB25PN	FB28PN	FB30PN	FB10PN-U	FB14PN-U	FB15PN-U	FB18PN-U	FB20PN-U	FB25PN-U		
1.3	Capacidad nominal	Q	kg	1000	1350	1500	1750	2000	2500	2750	3000	1000	1350	1500	1750	2000	2500		
1.4	Centro de Carga	C	mm	500	500	500	500	500	500	500	500	500	500	500	500	500	500		
1.6	Tipo de Conductor	De pie/Sentado		Sentado	Sentado	Sentado	Sentado	Sentado	Sentado	Sentado	Sentado	Sentado	Sentado	Sentado	Sentado	Sentado	Sentado		
Dimensiones	2.1	Altura de Elevación	H _{z+s}	mm	3000	3000	3000	3000	3000	3000	3000	3000	3000	3000	3000	3000	3000		
	2.2	Elevación Libre	H _{z+s}	mm	145	145	145	145	150	150	155	155	145	145	145	150	150		
	2.3	Ángulo de Inclinación	Adelante/Atrás <F: O/> gr. <Horq.>	deg.	<Mast> 6 / 12	<Mast> 6 / 12	<Mast> 6 / 12	<Mast> 6 / 12	<Mast> 6 / 12	<Mast> 6 / 12	<Mast> 6 / 12	<Mast> 6 / 12	<Mast> 6 / 12	<Mast> 6 / 12	<Mast> 6 / 12	<Mast> 6 / 12	<Mast> 6 / 12		
	2.4	Horquilla	Carro		Class II	Class II	Class II	Class II	Class II	Class II	Class III	Class III	Class II	Class II	Class II	Class II	Class II		
			Dimensiones ((L/W/T)	lb/s	mm	1070 / 100 / 35	1070 / 100 / 35	1070 / 100 / 35	1070 / 100 / 35	1070 / 122 / 36	1070 / 122 / 40	1070 / 122 / 44	1070 / 122 / 44	1070 / 100 / 35	1070 / 100 / 35	1070 / 100 / 35	1070 / 100 / 35	1070 / 122 / 36	1070 / 122 / 40
	2.6	Apertura (Max./Min.)	B _s	mm	900 / 200	900 / 200	900 / 200	900 / 200	1000 / 245	1000 / 245	1000 / 245	1000 / 245	900 / 200	900 / 200	900 / 200	900 / 200	1000 / 245	1000 / 245	
	2.7	Longitud	L _t	mm	3035	3035	3035	3080	3285	3345	3410	3580	3035	3035	3035	3080	3285	3345	
	2.8	Al frente de la horquilla	L _z	mm	1965	1965	1965	2010	2215	2275	2340	2510	1965	1965	1965	2010	2215	2275	
	2.9	Ancho	B	mm	1050	1050	1090	1090	1175	1175	1175	1180	1050	1050	1090	1090	1175	1175	
	2.10	Mástil plegado	H _i	mm	1980	1980	1980	1980	1980	1980	1980	2215	1980	1980	1980	1980	1980	1980	
	2.11	Mástil desplegado	H _e	mm	4000	4000	4000	4000	4000	4000	4000	4000	4000	4000	4000	4000	4000	4000	
	2.12	Tejadillo	H _e	mm	2110	2110	2110	2110	2110	2110	2110	2225	2110	2110	2110	2110	2110	2110	
	2.13	Voladizo	X	mm	395	395	395	400	425	425	445	475	395	395	395	400	425	425	
	2.14	Radio de Giro Mínimo	Wa	mm	1710	1710	1710	1725	1950	2005	2060	2240	1710	1710	1710	1725	1950	2005	
	2.15	Pasillo de giro a 90°	800 x 1200 Pallet (Distancia 200 mm)	mm	1950	1950	1950	1960	2055	2090	2105	2180	1950	1950	1950	1960	2055	2090	
	2.16	Pasillo de estiba a 90°	800 x 1200 Pallet (Distancia 200 mm)Ast	mm	3505	3505	3505	3525	3775	3830	3905	4115	3505	3505	3505	3525	3775	3830	
Rendimiento	3.1	Velocidad de Traslación		km/h	14.0 / 16.0	14.0 / 16.0	14.0 / 16.0	13.5 / 15.5	14.0 / 16.0	13.5 / 15.5	13.0 / 15.0	13.5 / 15.5	16.0 / 18.0	16.0 / 18.0	16.0 / 18.0	15.5 / 17.5	15.0 / 17.0		
	3.3	Velocidad de Elevación	Con carga/En vacío	mm/s	370 / 540	340 / 540	320 / 540	310 / 540	280 / 470	260 / 470	250 / 410	320 / 550	470 / 650	440 / 650	420 / 650	380 / 650	360 / 600		
	3.4	Velocidad de Descenso	Con carga/En vacío	mm/s	550	550	550	550	550	550	550	450	550	550	550	550	550		
	3.5	Máx. pendiente	Capac.en 3 min., 1,5 km/h y más	%	22.0	20.0	19.0	17.0	19.0	16.0	14.0	16.0	22.0	20.0	19.0	17.0	16.0		
Cargas	4.1	Peso Servicio	Batería excl.	kg	2065	2200	2210	2385	2860	3305	3520	3530	2065	2200	2210	2385	2860		
	4.2	Con carga (Delante/Atrás)		kg	2980 / 655	3565 / 615	3855 / 595	4285 / 590	4935 / 745	5740 / 945	6160 / 990	6735 / 1035	2980 / 655	3565 / 615	3855 / 595	4285 / 590	4935 / 745		
	4.3	En vacío (Delante/Atrás)		kg	1265 / 1370	1250 / 1580	1280 / 1670	1260 / 1860	1605 / 2075	1560 / 2625	1555 / 2845	1935 / 2835	1265 / 1370	1250 / 1580	1280 / 1670	1260 / 1860	1605 / 2075		
Chasis	5.1	Ruedas: Número	Delant./Tras. (X=Transmisión)		2X / 2	2X / 2	2X / 2	2X / 2	2X / 2	2X / 2	2X / 2	2X / 2	2X / 2	2X / 2	2X / 2	2X / 2	2X / 2		
	5.2	Ruedas	Delanteras	mm	6.00-9-10PR	6.00-9-10PR	21x8-9-14PR	21x8-9-14PR	23x9-10-16PR	23x9-10-16PR	23x9-10-16PR	28x9-15-12PR	6.00-9-10PR	6.00-9-10PR	21x8-9-14PR	21x8-9-14PR	23x9-10-16PR		
	5.3	Traseras		mm	5.00-8-8PR	5.00-8-8PR	5.00-8-8PR	5.00-8-8PR	18x7-8-14PR	18x7-8-14PR	18x7-8-14PR	6.50-10-10PR	5.00-8-8PR	5.00-8-8PR	5.00-8-8PR	5.00-8-8PR	18x7-8-14PR		
				mm	1250	1250	1250	1250	1400	1400	1600	1250	1250	1250	1400	1400			
	5.4	Distancia entre Ejes	y	mm	890	890	900	900	955	955	955	955	890	890	900	955	955		
	5.5	Vía	Delanteras	mm	890	890	900	900	955	955	955	955	890	890	900	955	955		
			Traseras	mm	900	900	900	945	945	945	980	900	900	900	945	945			
	5.6	Min.		mm	95	95	95	95	95	95	130	95	95	95	95	95	95		
	5.7	Distancia al Suelo		F	mm	110	110	110	110	110	110	110	235	110	110	110	110		
	5.8	Freno de Servicio	Mec. / Hidr. / Eléct. / Neum.		Hidr.	Hidr.	Hidr.	Hidr.	Hidr.	Hidr.	Hidr.	Hidr.	Hidr.	Hidr.	Hidr.	Hidr.	Hidr.		
5.9	Freno de Aparcamiento	Pie / Mano / Hombre muerto		Mano	Mano	Mano	Mano	Mano	Mano	Mano	Mano	Mano	Mano	Mano	Mano	Mano			
Motores	6.1	Batería	Tipo		BS / DIN	BS / DIN	BS / DIN	BS / DIN	BS / DIN	BS / DIN	BS / DIN	BS / DIN	BS / DIN	BS / DIN	BS / DIN	BS / DIN			
	6.2	Amperios hr (5HR)			545 / 495	545 / 495	545 / 495	545 / 495	600 / 550	600 / 550	600 / 550	545 / 495	545 / 495	545 / 495	545 / 495	600 / 550			
	6.3	Voltios			48	48	48	48	48	48	48	48	48	48	48	48			
	6.4	Capacidad por hora	kw		9.0	9.0	9.0	9.0	10.0	10.0	10.0	9.0	9.0	9.0	10.0	10.0			
	6.5	Control			Invertidor IGBT	Invertidor IGBT	Invertidor IGBT	Invertidor IGBT	Invertidor IGBT	Invertidor IGBT	Invertidor IGBT	Invertidor IGBT	Invertidor IGBT	Invertidor IGBT	Invertidor IGBT	Invertidor IGBT			
	6.6	Capacidad en 5 min.	kw		9.5	9.5	9.5	9.5	12.0	12.0	12.0	9.5	9.5	9.5	12.0	12.0			
	6.7	Control			Invertidor IGBT	Invertidor IGBT	Invertidor IGBT	Invertidor IGBT	Invertidor IGBT	Invertidor IGBT	Invertidor IGBT	Invertidor IGBT	Invertidor IGBT	Invertidor IGBT	Invertidor IGBT	Invertidor IGBT			
	6.8	Capacidad por hora	kw		0.4	0.4	0.4	0.4	0.5	0.5	0.5	0.4	0.4	0.4	0.4	0.5			
	6.9	Control			TC	TC	TC	TC	TC	TC	TC	TC	TC	TC	TC	TC			
	6.10	Tipo (incorporado/fijo)			Fijo	Fijo	Fijo	Fijo	Fijo	Fijo	Fijo	Fijo	Fijo	Fijo	Fijo	Fijo			
6.12	Entrada eléctrica	ø/V		3 / 200	3 / 200	3 / 200	3 / 200	3 / 200	3 / 200	3 / 200	3 / 200	3 / 200	3 / 200	3 / 200	3 / 200				
6.13	Capacidad	kVA		4.7	4.7	6.5	6.5	6.5	6.5	8.1	8.1	4.7	4.7	6.5	6.5				
7.1	Presión de Trabajo	Para implementos	MPa	13.7	13.7	13.7	15.7	15.7	17.2	17.2	15.7	13.7	13.7	13.7	15.7	17.2			

CAPACIDADES Y ESPECIFICACIONES DEL MÁSTIL

Tipo de mástil	Alt. Elev. H _{z+s} (mm)	Capacidad Q (kg) a 500 mm								Altura total (mm)			Elevac. libre H _{z+s} (mm)								Ángulo de inclinación (gr)			
		FB10PN FB10PN-U	FB14PN FB14PN-U	FB15PN FB15PN-U	FB18PN FB18PN-U	FB20PN FB20PN-U	FB25PN FB25PN-U	FB28PN	FB30PN	mástil plegado H _i			mástil des-plegado H _e	Sin apoyacargas				Con apoyacargas				Adelante α	Atrás β	
										10PN-25PN 10PN-25PN-U	28PN	30PN		10PN-18PN 10PN-18PN-U	20PN-25PN 20PN-25PN-U	28PN	30PN	10PN-18PN	20PN-25PN	28PN	30PN			
Mástil Duplex Gran. Vaibidad (Simplex)	230	2300	1000	1350	1500	1750	2000	2500	2750	3000	1630	1630	1865	3300	145	150	155	155	145	150	155	155	4	6
	250	2500	1000	1350	1500	1750	2000	2500	2750	3000	1730	1730	1965	3500	145	150	155	155	145	150	155	155	4	6
	270	2700	1000	1350	1500	1750	2000	2500	2750	3000	1830	1830	2065	3700	145	150	155	155	145	150	155	155	4	6
	300	3000	1000	1350	1500	1750	2000	2500	2750	3000	1980	1980	2215	4000	145	150	155	155	145	150	155	155	6	12
	330	3300	1000	1350	1500	1750	2000	2500	2750	3000	2130	2130	2365	4300	145	150	155	155	145	150	155	155	6	12
	350	3500	1000	1350	1500	1750	2000	2500	2750	3000	2230	2230	2465	4500	145	150	155	155	145	150	155	155	6	12
	370	3700	1000	1350	1500	1750	2000	2500	2750	3000	2330	2330	2565	4700	145	150	155	155	145	150	155	155	6	12
	400	4000	1000	1350	1500	1750	2000	2500	2750	3000	2480	2480	2715	5000	145	150	155	155	145	150	155	155	6	12
	430	4300	1000	1350	1500	1750	2000	2500	2750	3000	2730	2730	2965	5300	145	150	155	155	145	150	155	155	4	6
	450	4500	1000	1300	1450	1650																		