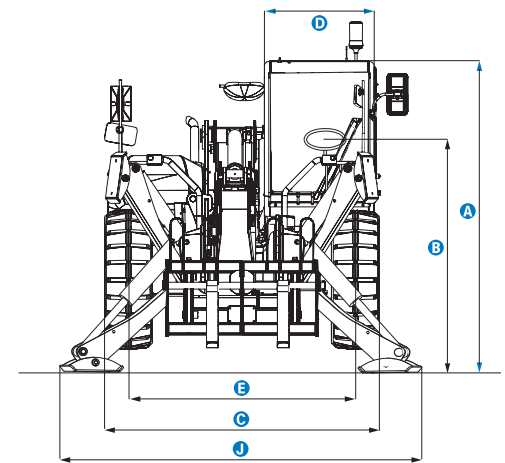
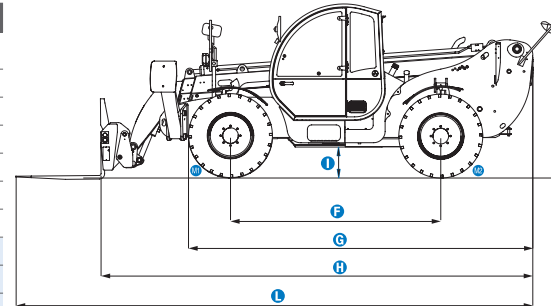


Especificaciones técnicas

MODELO **GTH™-4013 SX & GTH™-4013 EX**

| DIMENSIONES | |
|---|----------|
| Altura de elevación máxima con estabilizadores | 12,99 m |
| Altura de elevación máxima sin estabilizadores | 12,80 m |
| Carga útil máxima | 4.000 kg |
| Carga útil a máxima altura | 3.000 kg |
| Carga útil a máximo alcance | 1.250 kg |
| Alcance horizontal máximo | 9,08 m |
| Alcance a altura máxima | 1,90 m |
| A Altura | 2,40 m |
| B Altura hasta el volante | 1,56 m |
| C Ancho | 2,32 m |
| D Ancho cabina | 0,78 m |
| E Vía | 1,92 m |
| F Distancia entre ruedas | 2,95 m |
| G Longitud hasta neumático frontal | 4,79 m |
| H Longitud hasta soporte porta-horquillas | 6,06 m |
| I Altura libre sobre el terreno | 0,30 m |
| J Ancho máx con estabilizadores extendidos | 2,89 m |
| L Longitud total | 7,26 m |
| M1 Ángulo de entrada | 40° |
| M2 Ángulo de salida | 46° |



PRESTACIONES

| | |
|---|-------------------------------------|
| Radio de giro int./ext. | 2,42 m/4,65 m |
| Fuerza de penetración (con pala 800 L SAE J 732/80) | 6.000 kg |
| Fuerza de arrastre del gancho (con dinamómetro)* | 6.600 kg |
| Velocidad de traslación (máx.) | 30 km/h |
| Rotación de soporte porta horquillas | 138° |
| Nivelación del chasis | +/- 7° |
| Neumáticos (DIN 70361) | 405/70 20" PR14 Llantas 8 orificios |
| Tiempo de elevación/descenso* | 11 seg. /7 seg. |
| Tiempo de salida/entrada telescópico* | 17 seg./11 seg. |

POTENCIA Y TRANSMISIÓN

| | |
|---|---|
| Motor | Perkins 1104 D-44T, turbo diésel, 99 hp (74 kW), etapa 3 |
| Transmisión | Hidroestática bomba acoplada al motor hidráulico, ambas de tipo pistón y con desplazamiento variable en circuito cerrado |
| Bombas de servicio | Movimientos brazo y de control del sistema, bomba tipo engranajes: 280 Bar, 99L/min. Freno de servicio, bomba tipo engranajes: 200 Bar, 46 L/min. |
| Capacidad de depósito combustible | 135 L |
| Capacidad aceite motor | 7 L |
| Capacidad de depósito aceite hidráulico | 150 L |

PESO

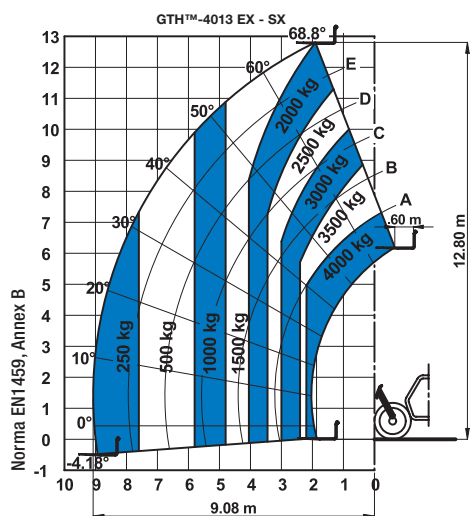
| | |
|--------|-----------|
| Peso** | 10.100 kg |
|--------|-----------|

CUMPLE LAS NORMAS

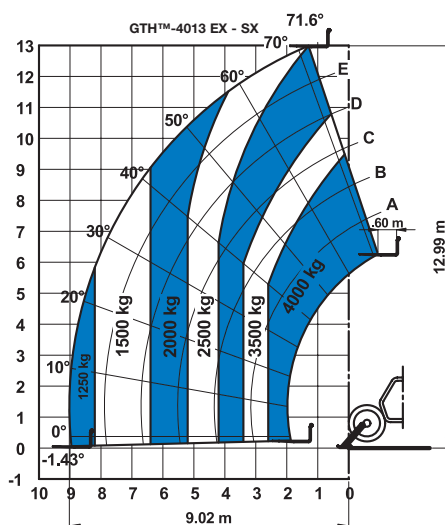
Directiva sobre Maquinaria 2006/42/CE
 Estructura de la cabina conforme a las normas ISO3471 (ROPS) y ISO3449 (FOPS)
 Motor diésel conforme a las directivas europeas UE 97/68/CE etapa III y con 2004/26/EC
 Emisiones acústicas conforme a la directiva europea UE 2000/14/CE (LpA=83 dB, LwA=103dB)
 Nivel de vibración conforme a la directiva Europea EN13059:2002 (a los brazos <2.5m/s², al cuerpo 0.23m/s²)

* Sin carga

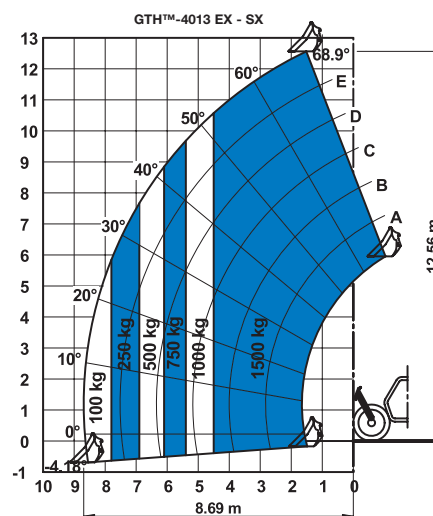
** El peso varía en función de las opciones y de los requerimientos del país



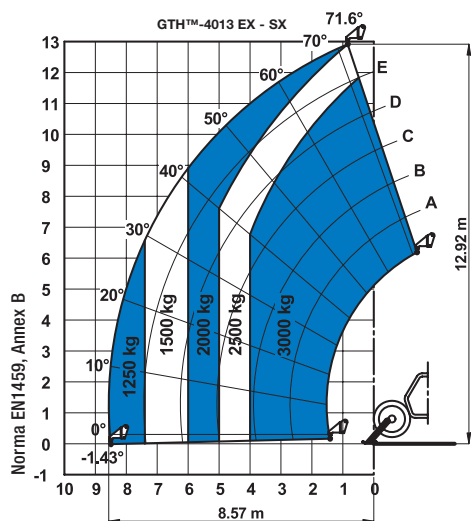
Sobre neumáticos con horquillas



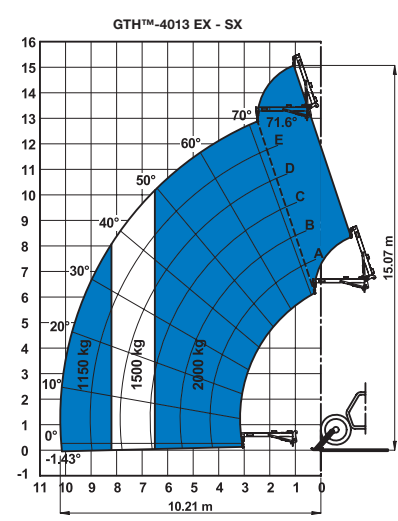
Sobre estabilizadores con horquillas



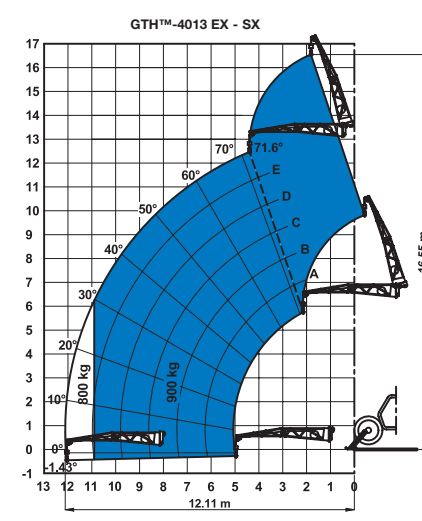
Sobre neumáticos con cuchara 800 L



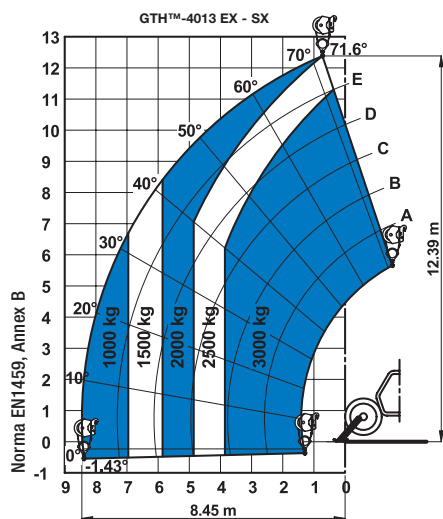
Sobre estabilizadores con gancho fijo 5 T



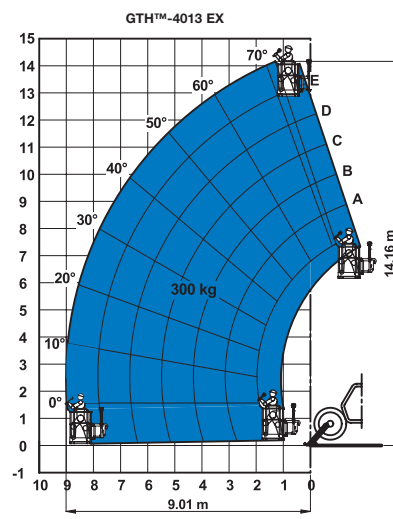
Sobre estabilizadores con plúmin 2m (mecánico)



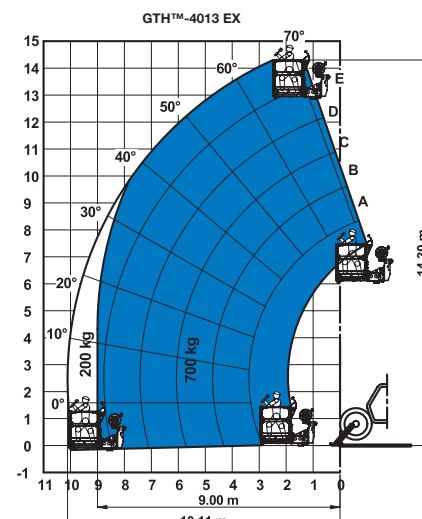
Sobre estabilizadores con plúmin 4 m (mecánico/hidráulico)



Sobre estabilizadores con cabrestante 3 T



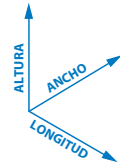
Sobre estabilizadores con plataforma fija



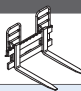
Sobre estabilizadores con plataforma rotativa y extensible

Especificaciones

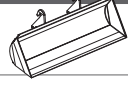
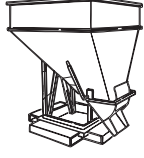
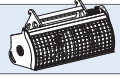

Esquema de referencia de las dimensiones



HORQUILLAS

| | Ref. de pieza | Descripción | Carga útil | Ancho | Longitud | Altura | Peso |
|---|---------------|--|------------|----------|----------|----------|--------|
|  | 55.0750.0033 | Horquillas flotantes | 4.000 kg | 1.375 mm | 1.625 mm | 1.125 mm | 365 kg |
|  | 55.0750.0002 | Horquillas fijas con tablero FEM 3 | 4.000 kg | 1.390 mm | 1.505 mm | 1.130 mm | 380 kg |
|  | 59.0601.5003 | Horquillas desplazables FEM 3 +/- 100 mm | 4.000 kg | 1.370 mm | 1.580 mm | 1.130 mm | 520 kg |


CUCHARAS Y TOLVAS

| | Ref. de pieza | Descripción | Ancho | Longitud | Altura | Peso | Presión hid. max. |
|---|---------------|-------------------------------------|----------|----------|----------|--------------|-------------------|
|  | 59.0201.9004 | Cuchara 800 L | 2.435 mm | 1.070 mm | 940 mm | 450 kg | |
| | 59.0400.0000 | Tolva 500 L con descarga manual | 1.110 mm | 1.110 mm | 1.320 mm | 230 kg | |
|  | 59.0400.1000 | Tolva 500 L con descarga hidráulica | 1.110 mm | 1.110 mm | 1.320 mm | 244 kg | 60/220 L/min/bars |
| | 59.0400.2000 | Tolva 800 L con descarga manual | 1.110 mm | 1.110 mm | 1.520 mm | 250 kg | |
| | 59.0400.3000 | Tolva 800 L con descarga hidráulica | 1.110 mm | 1.110 mm | 1.520 mm | 264 kg | 60/220 L/min/bars |
|  | 59.0401.2002 | Tolva mezcladora 500 L (hidráulica) | 1.000 mm | 1.650 mm | 900 mm | 550/1.850 kg | |
|  | 59.0400.7000 | Cesta portaladrillos | 800 mm | 1.110 mm | 1.150 mm | 120 kg | |

PLUMINES Y CABRESTANTES

| | Ref. de pieza | Descripción | Carga útil | Ancho | Longitud | Altura* | Peso |
|---|---------------|-----------------------------|------------|----------|----------|----------------|--------|
|  | 59.0700.9002 | Gancho fijo 5 T | 4.000 kg | 1.335 mm | 830 mm | 1.071/1.115 mm | 160 kg |
|  | 59.0802.3007 | Plumín mecánico 2m/2.000 Kg | 2.000 kg | 1.335 mm | 2.290 mm | 800/1.080 mm | 255 kg |
|  | 59.0802.3008 | Plumín mecánico 4m/900 Kg | 900 kg | 1.190 mm | 4.450 mm | 980/1.130 mm | 245 kg |
|  | 59.0802.3009 | Plumín hidráulico 4m/900 Kg | 900 kg | 1.190 mm | 4.450 mm | 980/1.130 mm | 250 kg |
|  | 59.0901.9002 | Cabrestante hidráulico 3 T | 3.000 kg | 1.335 mm | 830 mm | 1.840/1.120 mm | 350 kg |

PLATAFORMAS

| | Ref. de pieza | Descripción | Carga útil | Ancho** | Longitud | Altura | Peso |
|---|---------------|---|------------|----------------------------|----------|----------|--------|
|  | 59.1111.6001 | Rotativa y extensible +/-90° 3 personas max. | 700 kg | 2.520 mm hasta 4.700 mm | 2.110 mm | 1.850 mm | 920 kg |
|  | 59.1111.6006 | Fija no extensible 2 personas max. | 300 kg | 2.300 mm | 1.490 mm | 1.710 mm | 400 kg |

* Soporte elevado/abajo

** Replegada/extendida

Características

CARACTERÍSTICAS ESTÁNDAR

DATOS TÉCNICOS

- Capacidad máxima de elevación 4.000 Kg
- Altura máxima de elevación 12,99 m
- Alcance máximo 9,08 m

COMPONENTES DE SERIE

- 4 ruedas motrices y directrices
- 3 modalidades de dirección: delantera, cangrejo y coordinada
- Línea hidráulica principal
- Dirección servoasistida
- Estabilizadores hidráulicos delanteros
- Transmisión hidrostática con bomba y motor de cilindrada variable
- GTH™-4013 EX: joystick electroproporcional 4x1
- GTH™-4013 SX: joystick mecánico 3x1
- Limitador de patinaje en el eje delantero
- Corrector de inclinación +/-7°
- Acoplamiento mecánico de los accesorios
- Puerta de dos secciones: inferior de acero, superior de vidrio con abertura independiente
- Indicadores ángulos y longitudes del telescópico correspondientes a los diagramas de carga
- Asiento ajustable con suspensión y detección del operador
- Dispositivo de desconexión de la batería
- Volante de gran diámetro
- Limpiaparabrisas delantero y trasero
- Parasol en cabina
- Rejilla protectora sobre techo cabina
- Retrovisores exteriores delanteros y espejo trasero tipo ojo de pez (gran angular)
- Luces de conducción delanteras y traseras
- Motor longitudinal para un fácil acceso a los componentes
- Freno multidiscos en baño de aceite en ambos ejes
- Freno hidráulico automático de estacionamiento
- Tapón de combustible preparado para cierre con candado
- Soporte de cilindros de seguridad para servicio
- Sensor de alineación del eje posterior
- Inching (embrague hidráulico) con el pedal de freno

- Selector obra/carretera
- Dispositivo de control de estabilidad mediante:
 - indicador luminoso con LEDs
 - alarma acústica
 - bloqueo automático de los movimientos del brazo: extensión y bajada telescópico
 - bloqueo automático de los estabilizadores
 - bloqueo automático del eje trasero

POTENCIA

- Motor Perkins turbo diesel 99 hp (74 kW) etapa 3

RUEDAS Y NEUMÁTICOS

- 405/70 20" PR14. Llantas con 8 espárragos de sujeción (DIN 70361)

OPCIONES

- Aire acondicionado
- Línea eléctrica en el brazo
- Línea eléctrica secundaria con carrete
- Línea hidráulica secundaria
- Acoplamiento hidráulico de los accesorios
- Faro de trabajo orientable en el brazo o sobre la cabina con cable retráctil
- Rejilla protectora frontal
- Limpiaparabrisas techo cabina
- Gancho de remolque de 6 T
- Conector eléctrico trasero
- Aceite biodegradable
- Gato hidráulico 10 T / Llave de ruedas 24mm
- GTH™-4013 EX: preinstalación para tolva mezcladora
- GTH™-4013 EX: preinstalación para plataforma

OPCIONES DE RUEDAS Y NEUMÁTICOS

- Neumático 405/70-24" PR14
- Neumático 405/70-20" PR14 relleno de espuma
- Rueda de repuesto 405/70-20" PR14
- Rueda de repuesto 405/70-24" PR14
- Rueda de repuesto 405/70-20" PR14 rellena de espuma



ACCESORIOS

- Horquillas flotantes L 1.200 mm sección 120x50 mm
- Horquillas fijas con tablero FEM3
- Horquillas FEM3 desplazables (+/-100mm)
- Cuchara 800 L
- Tolva de 500 L u 800 L con descarga manual o hidráulica
- Tolva mezcladora hidráulica de 500 L
- Cesta portaladrillos
- Gancho fijo en la placa
- Plumín de 2 m, capacidad 2.000 Kg
- Plumín de 4 m, capacidad 900 Kg
- Plumín con cabrestante hidráulico de 4 m, capacidad 900 Kg
- Cabrestante hidráulico 3.000 Kg
- GTH™-4013 EX: plataforma fija
- GTH™-4013 EX: plataforma rotativa y extensible

Estados Unidos

18340 NE 76th Street
P.O. Box 97030
Redmond, WA
USA 98073-9730
Tel: +1 425 881-1800
Fax: +1 425 883-3475

Península Ibérica

Gaià, 31 - Pol. In Pla d'en Coll
08110 Montcada y Reixac
Barcelona, España
Tel gratuito : + 34 900 808 110
Tel: + 34 93 572 50 90
Fax: + 34 93 572 50 91
Email: AWP-InfoEurope@terex.com

Distribuido por :

Fecha efectiva: Junio 2011. Las especificaciones de productos están sujetas a cambios sin previo aviso ni obligación por parte de Genie. Las fotografías y/o esquemas de este folleto sólo aparecen con fines ilustrativos. Si desea instrucciones sobre el correcto uso de este equipo, consulte el Manual del Operario. El incumplimiento de las instrucciones del manual del operario así como la actuación irresponsable de cualquier tipo por parte del operario, puede causar lesiones graves o la muerte. La única garantía aplicable y que sirve de referencia para los diferentes productos Genie es nuestra garantía contractual validada por nuestros servicios técnicos. No será válida ninguna otra garantía ni oral ni escrita. Los productos y servicios listados pueden ser marcas registradas, patentes, o nombres registrados de Terex Corporation y/o sus filiales en los EE.UU. y en numerosos otros países. Todos los derechos reservados. Genie es una marca registrada de Terex South Dakota, Inc. © 2011 Terex Corporation.