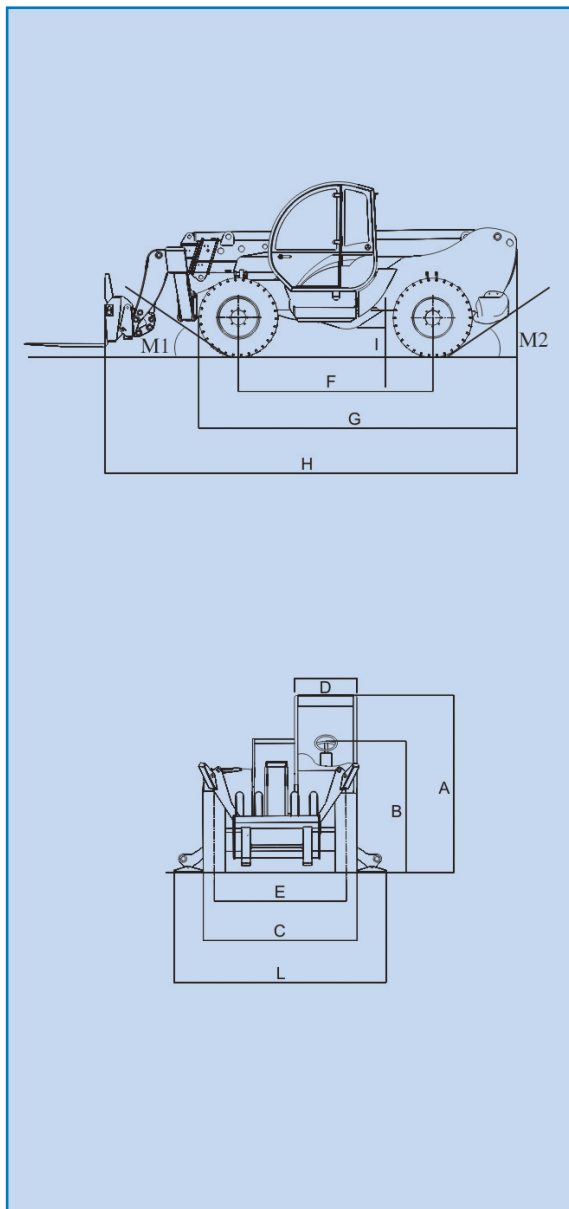


ESPECIFICACIONES



A	2,56 m	G	4,52 m
B	1,98 m	H	6,31 m
C	2,38 m	I	0,46 m
D	0,91 m	L	2,93 m
E	1,98 m	M¹	39°
F	2,85 m	M²	27°

Altura de elevación (máx.)	16,70 m
Carga útil (máx.)	4 000 kg
Carga útil a altura máxima	2 500 kg
Carga útil a alcance máxima	700 kg
Alcance horizontal (máx.)	12,44 m
Alcance a altura máxima	1,28 m
Velocidad de elevación/descenso	16 sec./13 sec.
Velocidad de salida/entrada del telescópico	26 sec./15 sec.
Radio de giro interior/exterior	1,30 m /3,99 m
Fuerza de penetración (con cuchara 800 L SAE J 732/80)	7 400 kg
Fuerza de arrastre al gancho (con dinamómetro)	7 490 kg
Motor	Perkins Turbo Diesel 74,4 kw (101 CV)
Velocidad máxima	35 km/h
Capacidad del depósito combustible	135 L
Capacidad del depósito aceite motor	11,5 L
Capacidad del depósito hidráulico	150 L
Caudal/Presión hidráulica	140 L/min - 250 bars
Rotación del soporte porta-horquillas	145°
Corrector de inclinación	+/- 8°
Horquillas flotantes	L 1200 mm, secciones 120x50 mm
Neumáticos	405/70-24 PR14 (DIN70361)
Peso	11 900 kg

CARACTERÍSTICAS ESTÁNDAR

- Asiento regulable con suspensión neumática y reposabrazos
- Volante regulable en altura
- Puerta con ventana de total apertura
- Regulador calefacción/ventilación
- Protección del techo
- Joystick multifunciones electroproporcional
- 4 ruedas motrices/directrices (4x4x4)
- Transmisión hidrostática
- Caja hidrostática-mecánica 2 velocidades
- Bloqueo de diferencial en el eje delantero
- Placa porta implementos con horquillas flotantes
- Estabilizadores hidráulicos delantero
- Corrector de inclinación (+/- 8°)
- Acoplamiento hidráulico de los accesorios
- Línea hidráulica

OPCIONES Y ACCESORIOS

- Aire acondicionado
- Neumáticos rellenos de espuma
- Rueda de repuesto
- Proyector de trabajo (chasis/telescópico)
- Protección parabrisas
- Limpia luna del techo
- Desplazamiento lateral hidráulico horquillas (+/- 100 mm)
- Gancho fijo en la placa
- Cesta para ladrillos y adobes
- Cazo para hormigón (hidráulico) 500/800 L
- Cuchara 800 L
- Mezclador 500L con mando a distancia
- Plumín de elevación (con cabrestante hidráulico) 4 m/900 kg
- Cabrestante hidráulico 3000 kg
- Kit especial para perforaciones
- Precableado para plataforma 2 personas
- Plataforma fija o rotativa (extensible hasta 5,70 m)

DISPOSITIVOS DE SEGURIDAD

- Control de la sobrecarga
- Control de la estabilidad por: indicador luminoso con LED de colores, alarma y bloqueo automático de los movimientos del brazo, estabilizadores, corrector de inclinación y/o ejes (en función del modelo)
- Joystick con función "Hombre muerto"

DIRECTIVAS

- Estructura de la cabina conforme a ISO 3471 (ROPS) e ISO 3449 (FOPS)
- Motor diesel conforme a las directivas CE 97/68 etapa II sobre las emisiones de gases

Europe

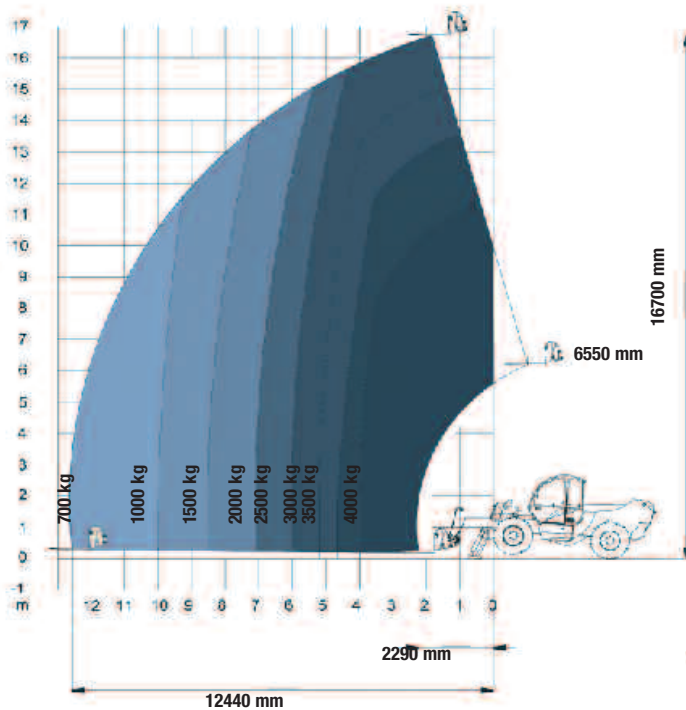
The Maltings
Wharf Road
Grantham NG31 6BH
UK
Tel: +44 (0)1476 584333
Fax: +44 (0)1476 584334

Ibérica

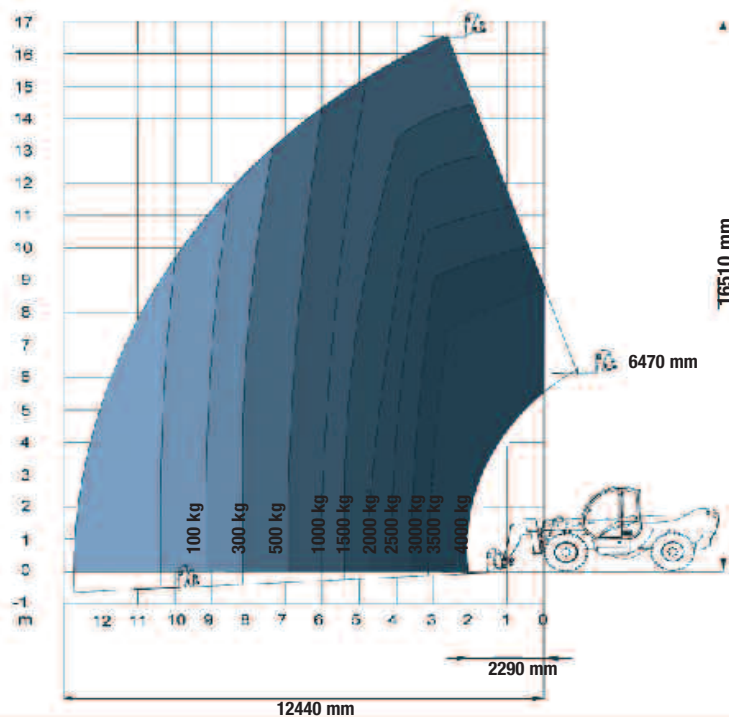
C/ Gaià, 31 – Pol. Ind. Plà d'en Coll
08110 Montcada i Reixac
Barcelona
España
Tel: + 34 93 572 50 90
Fax: + 34 93 572 50 91

ESQUEMA DE ELEVACIÓN FRONTAL (EN1459 Annex B)

Con horquillas flotantes (L 1200 mm / Secciones 120x50 mm)



LEVANTAMIENTO CON ESTABILIZADORES



LEVANTAMIENTO SIN ESTABILIZADORES

Si desea más información, póngase en contacto con el distribuidor local o con una de las oficinas de ventas de Genie. Las especificaciones de productos están sujetas a cambios sin previo aviso y obligación por parte de Genie. Los dibujos y las fotografías de este folleto sólo aparecen con fines ilustrativos. Si desea instrucciones sobre el correcto uso de este equipo, consulte el manual del operario. El incumplimiento de las instrucciones del manual del operario correspondiente al utilizar las elevadoras, así como la actuación irresponsable de cualquier tipo por parte del operario, puede causar lesiones graves o la muerte. Copyright © 2006 de Genie Industries. Genie forma parte del grupo TEREX. «Genie» es una marca comercial registrada de Genie Industries en EE.UU. y en otros países. Referencia B108014 SP. EN fecha 03/06.

Distribuido por :