

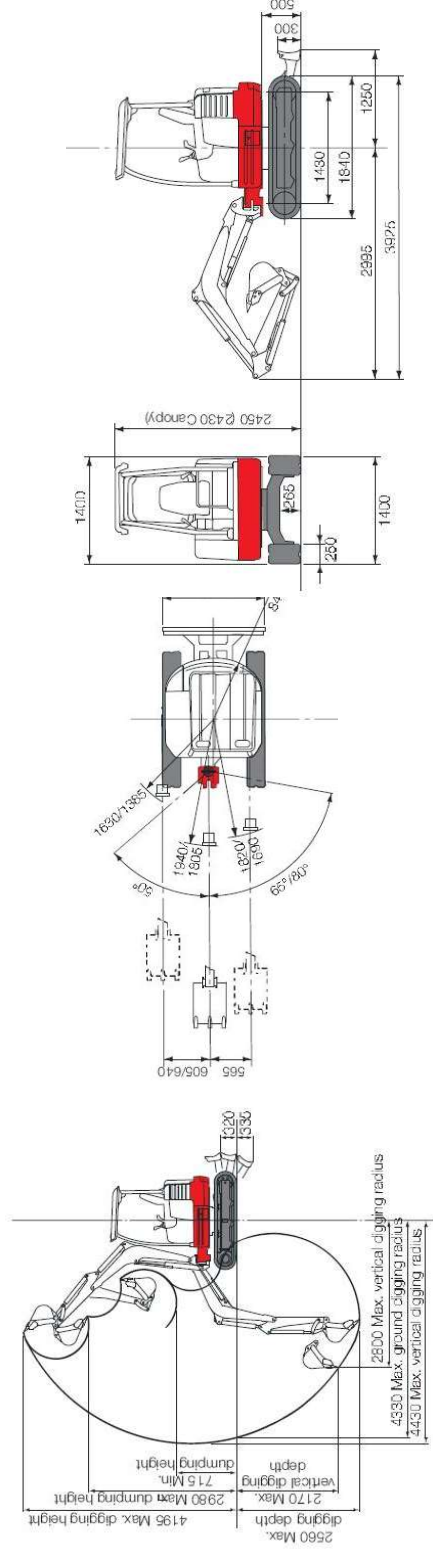
# TAKEUCHI TB23R

Excavadora de parte trasera corta con giro de brazo convencional

**Huppenkothen**  
**Baumaschinen**

Medidas principales	TB23R	Sistema hidráulico	TB23R
Peso - Canopy (kg)	2.415	Tipo bombas hidráulicas	2 x variable + 2 x engranaje
Peso - Cabina (kg)	2.595	Presión principal (bar)	2x 206 / 177 / 34
Anchura (mm)	1.400	Caudal (L/min)	2 x 23 / 14,7 / 9,4
Altura Canopy/Cabina (mm)	2.430/2.450	Línea hidráulica adicional (L/min)	37,7
Medida de transporte (mm)	3.925	Tipo de motor de giro:	Motor de pistones fijo
<b>Motor de gasoil (refrigerado por agua)</b>		Tipo de motor de traslación	Motor de pistones variable
Modelo	Yanmar 3TNV76	Depósito hidráulico (L)	38
Tipo	3 cilindros 4 tiempos	<b>Tren de rodaje</b>	
Potencia nominal (kW/CV)	13,9/ 18,9 a 2.300 r.p.m.	Tipo de cadenas	Goma o acero
Momento máximo de torsión (Nm)	62,5 – 68,1 a 1600 r.p.m.	Anchura de cadena (mm)	250
Revoluciones (1/min)	2.460 r.p.m.	Contacto con el suelo (mm)	1430
Cilindrada (cm³)	1.115	Preción sobre el suelo (kg/cm²)	0,33
Depósito agua refrigeración (L)	3,5	Medida de la pala dozer (mm)	1.400 x 300
Aceite del motor (L)	3,4	<b>Prestaciones</b>	
Depósito de gasoil (L)	30	Velocidad de traslación (km/h)	2,4/4,2
		Velocidad de giro (r.p.m.)	9,6
		Potencia en las cuestas (grados)	30
		Fuerza arranque cazo (kN)	19
		Fuerza arranque balancín (kN)	12,6

En los datos técnicos nos reservamos el derecho a modificaciones



**Huppenkothen GmbH & CO KG**  
28806 Alcalá de Henares

Tel: 918024407  
Fax: 918812887  
Hamid: 606321116  
Tanja: +43 6645240472  
Inma: 6192469295

Su distribuidor: